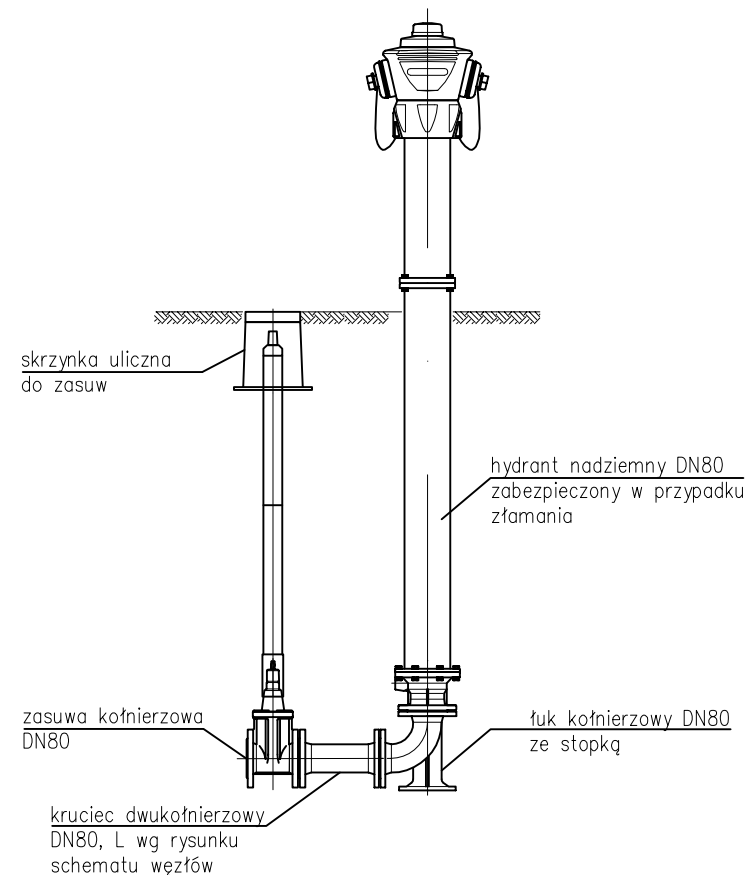
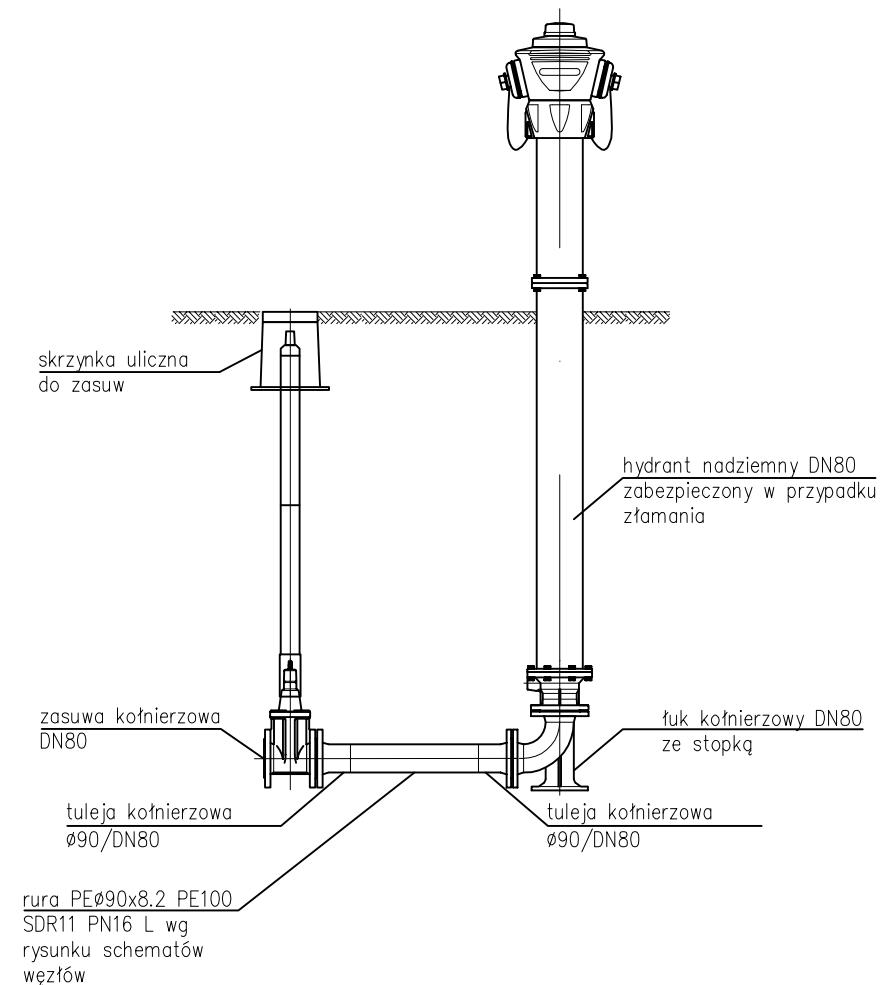


RYSUNEK SCHEMATYCZNY – HYDRANT NADZIEMNY DN80
zabezpieczony w przypadku złamania
(wersja z króćcem żeliwnym)



RYSUNEK SCHEMATYCZNY – HYDRANT NADZIEMNY DN80
zabezpieczony w przypadku złamania
(wersja z rurą PE)



INVEST-MAP mgr inż. Łukasz Muzyk

adres: al. Korfantego 55/33, 40-161 Katowice,
tel: 510527123, e:mail: biuro@invest-map.pl
NIP: 873-295-90-02, REGON: 120997670

OBIEKT/ADRES:	DZIAŁKI EWIDENCYJNE NR: 568/35, 667/35, 748/8, 707/34, 262/9, 726/54, 436/28, 463/23, 539/23, 741/9, 742/9, 468/23, 469/23, 394/9, 590/9, 656/9, 12, 721/14, 350/14, 351/14, 738/14, 729/14, 722/14, 13, 192/4, 191/4, 383/5, 494/2, 496/1, 943/73, 945/96, 946/107, 939/107, 918/99, 561/106, 1680/109, 1046/69, 1416/69, 1710/105, 1713/105, 1718/105, 697/105, 1676/105, 1711/105, 1714/105, 1706/105, 347/104, 1640/105, 345/104, 1708/105, 407/34, 3, 257/9, 405/8, 403/8, 402/8, 427/54, 1048/126, 747/99, 917/99 OBREB 0031 MIKOŁÓW, UL. FITELBERGA, WIERZBOWA, GMINA MIKOŁÓW				
INWESTOR:	ZAKŁAD INŻYNIERII MIEJSKIEJ SPÓŁKA Z O.O., UL. KOLEJOWA 4, 43-190 MIKOŁÓW				
TEMAT PROJEKTU:	PRZEBUDOWA ORAZ ROZBUDOWA SIECI WODOCIĄGOWEJ WRAZ Z PRZYŁĄCZAMI DO BUDYNKÓW OBEJMUJĄCEJ REJON ULICY FITELBERGA, WIERZBOWEJ W MIKOŁOWIE				
TEMAT RYSUNKU:	SCHEMAT ZABUDOWY HYDRANTU NADZIEMNEGO				
	NAZWISKO:	SPECJALNOŚĆ:	PODPIS:	DATA:	STADIUM:
Projektant:	mgr inż. K. Calka Upr. Nr: MAP/0195/POOS/12	instalacje sanitarne		05.2018	PW
Sprawdzający:	mgr inż. P. Muzyk Upr. Nr: MAP/0310/PWBS/16	instalacje sanitarne		-	IS-16